



Electrolux

Lavaggio Stoviglie Lavastoviglie a capottina Green&Clean, manuale, ZERO LIME e sistema di filtraggio

ARTICOLO N° _____

MODELLO N° _____

NOME _____

SIS # _____

AIA # _____



Lavaggio Stoviglie

Lavastoviglie a capottina Green&Clean,
manuale, ZERO LIME e sistema di
filtraggio

504256 (EHT8ILG)

Lavastoviglie a capottina, con sollevamento capotta manuale e a doppia parete coibentata, ciclo anticalcare ZERO LIME, sistema di filtraggio CLEAR BLUE, dosatore detergente e brillantante incorporati, con pompa di scarico, 80 cesti/ora

Descrizione

Articolo N° _____

Struttura in acciaio inox AISI 304, compresi pannelli, vasca di lavaggio, filtro vasca, bracci di lavaggio e di risciacquo. Sollevamento manuale della capotta. Capotta a doppia parete coibentata. Utilizza solo 2 litri di acqua pulita ogni ciclo di risciacquo. Il boiler atmosferico e la pompa di risciacquo assicurano una pressione e una temperatura dell'acqua di risciacquo (84°C) costanti, indipendentemente dalla pressione dell'acqua di rete. Prestazioni di lavaggio garantite da una potente pompa di lavaggio (0.8 kW) e dai bracci di lavaggio inclinati. Il dispositivo automatico di decalcificazione ZERO LIME elimina il calcare dal circuito idraulico e dalla camera di lavaggio. Dispositivo WASH SAFE CONTROL: la spia verde certifica che il risciacquo è avvenuto alla temperatura corretta. Sistema di filtraggio CLEAR BLUE che rimuove la maggior parte dello sporco dall'acqua di lavaggio. Fornita con dosatore detergente, dosatore brillantante e pompa di scarico. Per installazione in linea e ad angolo. Montata su piedini regolabili in altezza.

Approvazione: _____

Caratteristiche e benefici

- Il sistema ZERO LIME (anticalcare) permette di rimuovere dal circuito idraulico e dalla vasca di lavaggio il calcare presente nell'acqua, ciò consente un notevole risparmio energetico e migliora il rendimento degli elementi riscaldanti
- Il sistema di filtraggio CLEAR BLUE permette di mantenere pulita l'acqua di lavaggio dando maggiore efficacia al detersivo in modo da garantire migliori prestazioni e minori costi di gestione.
- Sanitizzazione ETL (sanitizzazione ANSI/NSF3) approvata in conformità alla norma DIN 10512.
- Sono richiesti solo 2 litri di acqua per ciclo di risciacquo riducendo il consumo energetico, di acqua, detergente e brillantante.
- Il boiler atmosferico è dimensionato per portare l'acqua in ingresso a un minimo di 84°C per garantire la sanitizzazione durante il risciacquo. Nessun boiler aggiuntivo è richiesto. La temperatura costante di 84°C è mantenuta indipendentemente dalla pressione dell'acqua di rete.
- La luce verde del "WASH SAFE CONTROL" conferma che il risciacquo è avvenuto correttamente.
- Il controllo della temperatura dell'acqua garantisce un perfetto lavaggio e risciacquo.
- Capacità massima oraria 80 cesti oppure 1.440 piatti (modalità ad alta produttività). Capacità ciclo sanitizzazione ETL 63 cesti oppure 1.134 piatti.
- 45/84/150 secondi per ciclo (modalità ad alta produttività); 57/84/150 secondi per ciclo (Sanitizzazione ETL).
- Funzione Soft Start per offrire un'ulteriore protezione alle stoviglie delicate.
- Bracci di lavaggio e cappotta interna inclinati per evitare che il detergente cada sui piatti puliti dopo la fase di risciacquo, garantendo risultati di lavaggio ottimali.
- Il ciclo può essere interrotto in qualsiasi momento sollevando la cappotta.
- Ciclo automatico di auto pulizia e scarico verticale alla pompa e al boiler per evitare la proliferazione batterica.
- Pannello di controllo elettronico, di facile utilizzo, con indicatore digitale. Sistema di auto-diagnosi in caso di anomalie o guasti. Possibilità di modifica e personalizzazione dei parametri in utenza.
- Caricamento automatico del detergente e del brillantante per garantire un risultato perfetto e diminuire le attività di manutenzione ordinaria.
- Possibilità di modificare la potenza totale installata facilmente e direttamente dal pannello di controllo.
- Allacciamento elettrico trifase convertibile in monofase (in utenza).
- Grado di protezione all'acqua IPX25.



Electrolux

Lavaggio Stoviglie
Lavastoviglie a capottina Green&Clean, manuale, ZERO LIME
e sistema di filtraggio



Electrolux

Lavaggio Stoviglie
Lavastoviglie a capottina Green&Clean,
manuale, ZERO LIME e sistema di
filtraggio

Costruzione

- Robusta struttura in acciaio inox. Pannelli interni ed esterni interamente in acciaio inox AISI 304
- Vasca stampata sulla parte frontale per facilitare le operazioni di pulizia.
- Cappotta a doppia parete coibentata.
- Ugelli di lavaggio e risciacquo in acciaio inox AISI 304 progettati per una maggiore efficienza dei risultati di lavaggio.
- Bracci superiore e inferiore di lavaggio e risciacquo in acciaio inox AISI 304 smontabili per facilitare le operazioni di pulizia.
- Predisposizione al collegamento HACCP e al sistema di controllo e ottimizzazione dei consumi elettrici.
- Elemento di protezione dall'assenza di acqua o acqua bassa.
- L'apparecchiatura è fornita con pompa di scarico dosatore detergente e brillantante

Accessori inclusi

- 2 x Contenitore giallo per posate PNC 864242
- 1 x Cesto per 18 piatti piani PNC 867002
- 1 x Cesto per 48 tazzine o 24 tazze PNC 867007

Accessori opzionali

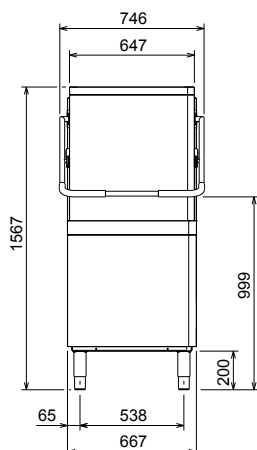
- Set 8 contenitori in plastica per posate PNC 780068
- Addolcitore acqua esterno manuale 12 litri PNC 860412
- Addolcitore acqua esterno automatico 8 litri PNC 860413
- Addolcitore acqua esterno manuale 20 litri - per lavastoviglie a capottina PNC 860430
- Kit HACCP per lavastoviglie a capottina a parete doppia PNC 864007
- Kit tubo ingresso acqua in inox PNC 864016
- Filtro per demineralizzazione parziale PNC 864017
- Filtro ad osmosi inversa per lavastoviglie sottotavolo e capottina con boiler atmosferico PNC 864026
- Kit per misurare la durezza totale e parziale dell'acqua PNC 864050
- Contenitore giallo per posate PNC 864242
- Pannello posteriore in acciaio inox AISI 304 per capottina a sollevamento manuale, coibentata PNC 864342
- Set 4 contenitori in plastica per posate PNC 865574
- Cesto rosso per 6 vassoi 530x370 mm PNC 866743
- Cesto verde per 12 piatti fondi o 12 coppette PNC 867000
- Cesto per 18 piatti piani PNC 867002
- Cesto per 48 tazzine o 24 tazze PNC 867007
- Cesto per posate sfuse capacità 100 pezzi PNC 867009
- Griglia di copertura cesti per oggetti piccoli o leggeri PNC 867016
- Cesto per 25 bicchieri altezza 120 mm, diametro 80 mm PNC 867021
- Cesto per 16 bicchieri altezza 70 mm - fino a diam. 100 mm PNC 867023
- Cesto semi professionale 500x500x190mm PNC 867024
- Cesto per 16 bicchieri altezza 220 mm - diametro 100 mm PNC 867040



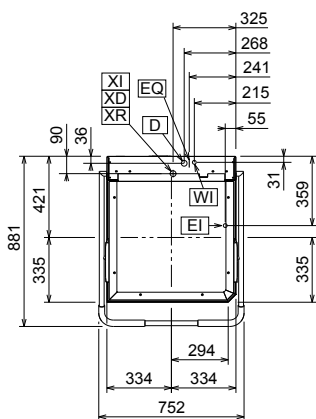
Electrolux

Lavaggio Stoviglie
Lavastoviglie a capottina Green&Clean,
manuale, ZERO LIME e sistema di
filtraggio

Fronte



Alto



CWI

= Attacco acqua fredda

D = Scarico acqua

EI = Connessione elettrica

EQ = Vite Equipotenziata

HWI

= Attacco acqua calda

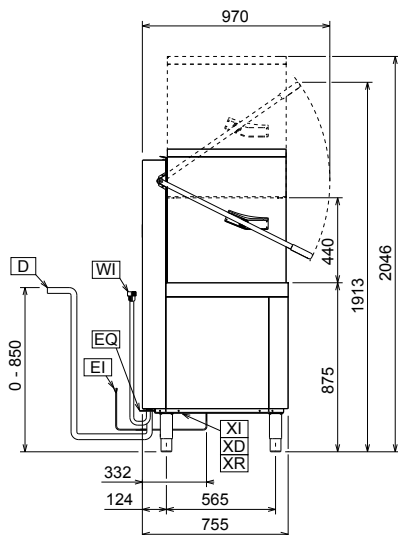
WI = Ingresso acqua

XD = Connessione detergente

XI = Ingresso prodotti chimici

XR = [NOT TRANSLATED]

Lato



Elettrico

Tensione di alimentazione:

504256(EHT81LG)

400 V/3N ph/50 Hz

Convertibile in:

230V 1N~; 230V 3~

Potenza standard installata:*

9.9 kW

Potenza riducibile installata :*

6.9 kW

Potenza boiler:*

9 kW

Boiler riducibile a:*

6 kW

Elementi riscaldanti vasca:

3 kW

Dimensioni pompa di lavaggio:

0.8 kW

Acqua

Temperatura acqua di

alimentazione:

10-65°C

Durezza acqua di alimentazione

(MAX):

14°fH (8°dH)

Pressione acqua di

alimentazione:

0.5 - 7 bar

Consumo acqua per ciclo (litri):

2

Capacità boiler (lt):

12

Capacità vasca (lt):

24

Dimensioni tubatura ingresso

acqua:

G 3/4"

Dimensioni tubatura di scarico:

20.5 mm

Informazioni chiave

Nr. di cicli:

3

Durata ciclo - Alta produttività:*

45/84/150 sec.

Durata ciclo - ETL

Sanitizzazione:*

57/84/150 sec.

Cesti ora - Alta produttività:*

80

Cesti ora - ETL Sanitizzazione:*

63

Piatti ora - Alta produttività:*

1440

Piatti ora - ETL Sanitizzazione:*

1134

Temperatura lavaggio - Alta

produttività:

55-65 °C

Temperatura lavaggio - ETL

Sanitizzazione:

75 °C MIN

Temperatura di risciacquo (MIN):

84 °C

Dimensioni esterne, altezza:

1567 mm

Dimensioni esterne, larghezza:

752 mm

Dimensioni esterne, profondità:

755 mm

Peso netto:

117 kg

Peso imballo:

129 kg

Volume imballo:

1.04 m³

Dimensioni imballo (LxPxH):

667x755x1567 mm

Livello di rumorosità:

<63 dBA

*Secondo lo standard di mercato, la produttività viene dichiarata a una temperatura di ingresso dell'acqua di 50°C. Se l'acqua viene fornita a 65°C, la potenza può essere ridotta a 3 kW senza alcuna perdita di produttività.

NOTA:

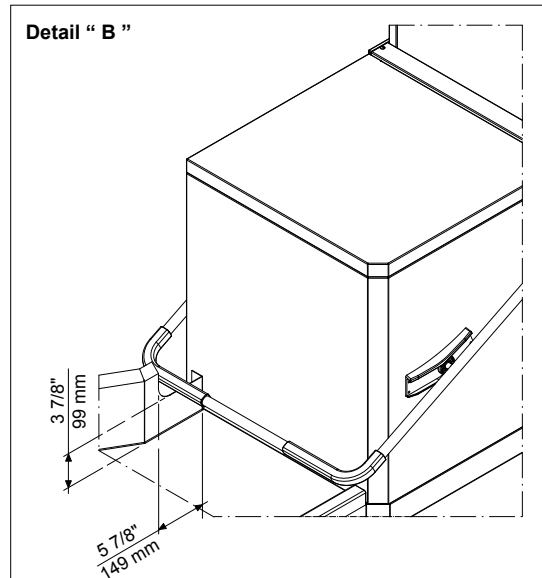
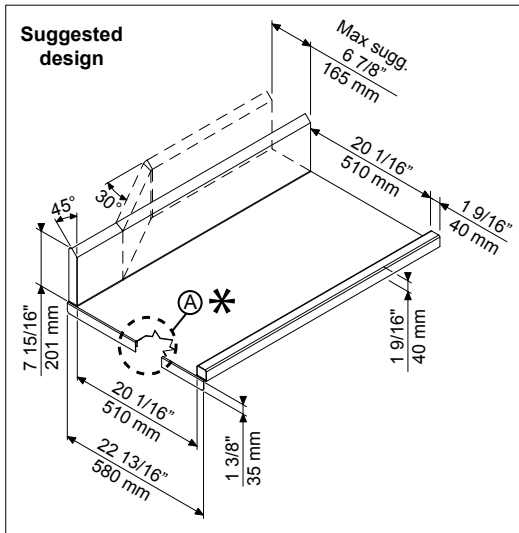
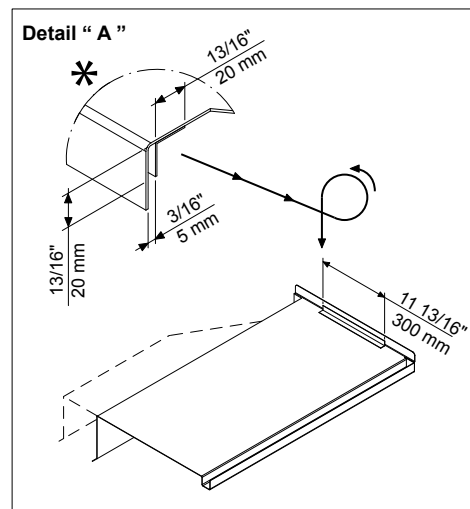
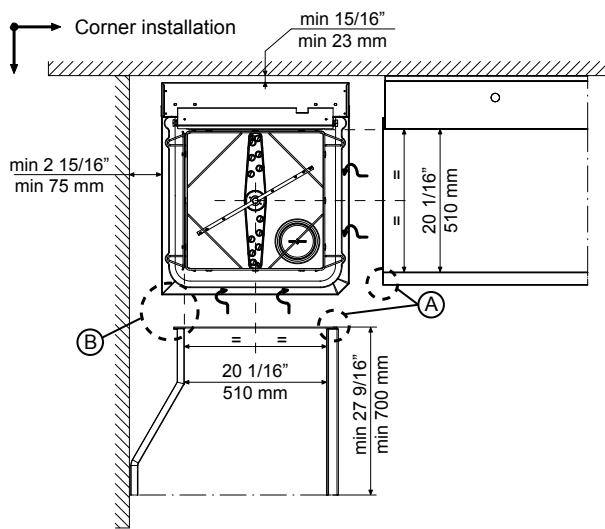
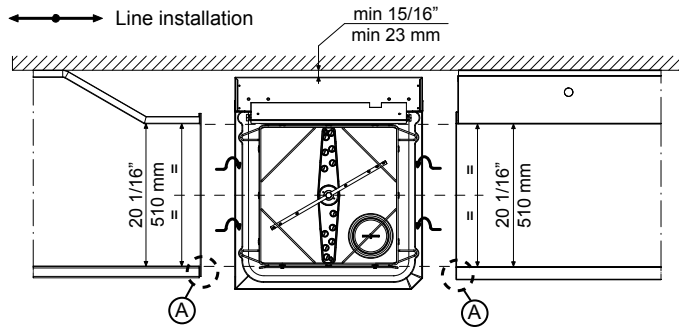
Se la temperatura dell'acqua di rete è inferiore a 50°C, è necessario fornire una maggiore potenza per mantenere la produttività.



Electrolux

Lavaggio Stoviglie
Lavastoviglie a capottina Green&Clean,
manuale, ZERO LIME e sistema di
filtraggio

Recommended table connection



All tables must be connected to the dishwashing units according to local regulations and industry standards which may differ from the recommendations herein suggested. Electrolux Professional is not liable for any failure in complying with local design standards.

Doc Nr : 59566BF00



Lavaggio Stoviglie
Lavastoviglie a capottina Green&Clean, manuale, ZERO LIME e sistema
di filtraggio

L'azienda si riserva il diritto di apportare modifiche ai prodotti senza preavviso